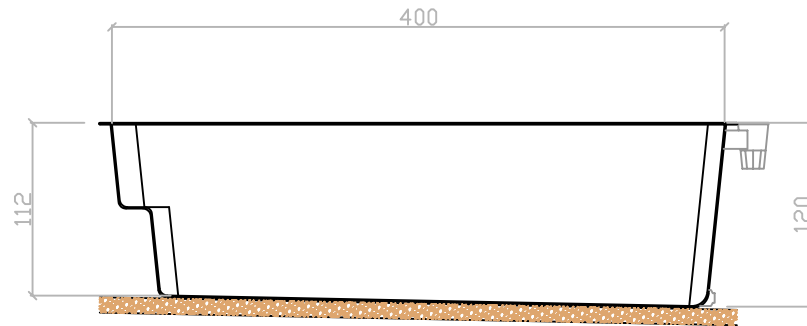
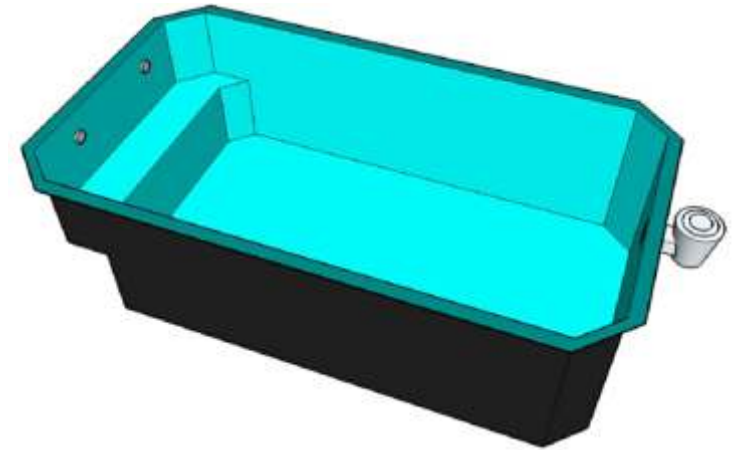


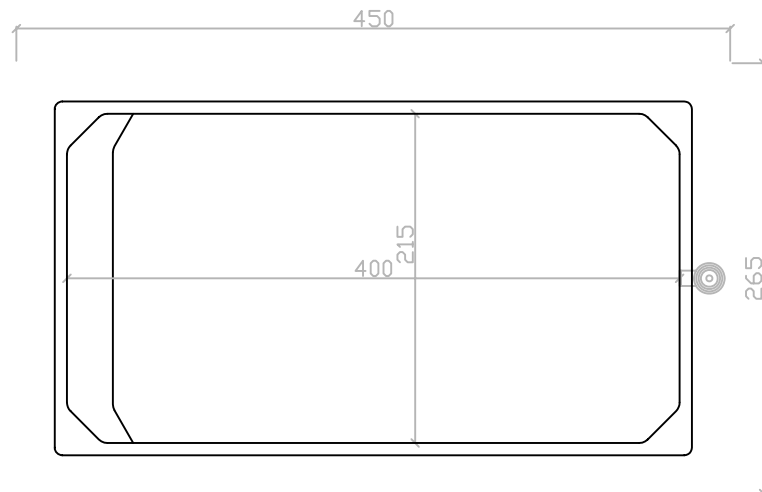
MODELO: A-40

ESCALA 1:50



PENDIENTE 2%

SOLERA DE HORMIGÓN DE 10 CM.
DE ESPESOR DESNIVEL 2%



MEDIDAS EXTERIORES PARA
EFECTUAR LA EXCAVACIÓN